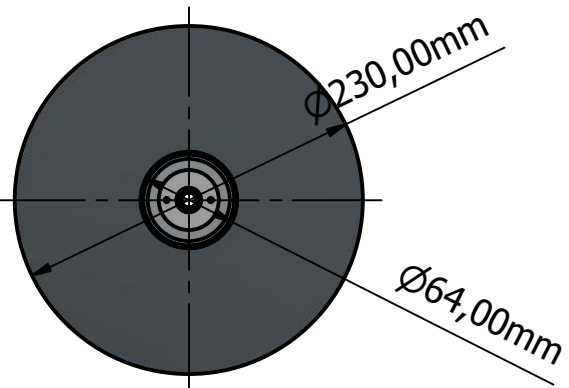


Lampada led mod. **D60** (flame, cromo,fluo,home)
 alimentazione 12 \ 5 Vcc
 peso: 6,5 Kg base in acciaio, 4,0 Kg base in alluminio
 corpo in PMMA
 base in Alluminio o acciaio verniciato
 alimentatore esterno
 funzioni automatiche (flame), tramite app o con
 centralina bluetooth



Designed by	Checked by	Approved by	Date	Date	
NEW TECNOLOGY E	ELECTRONICS srl			17/01/2020	
			lampada tubolare D60	Edition	Sheet
					1 / 1