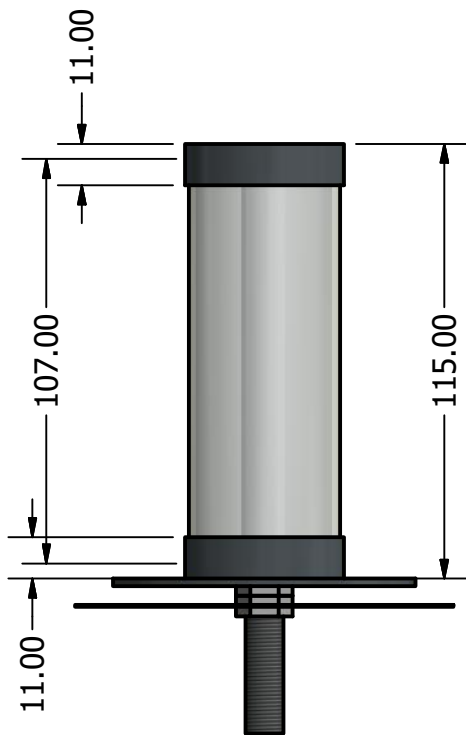
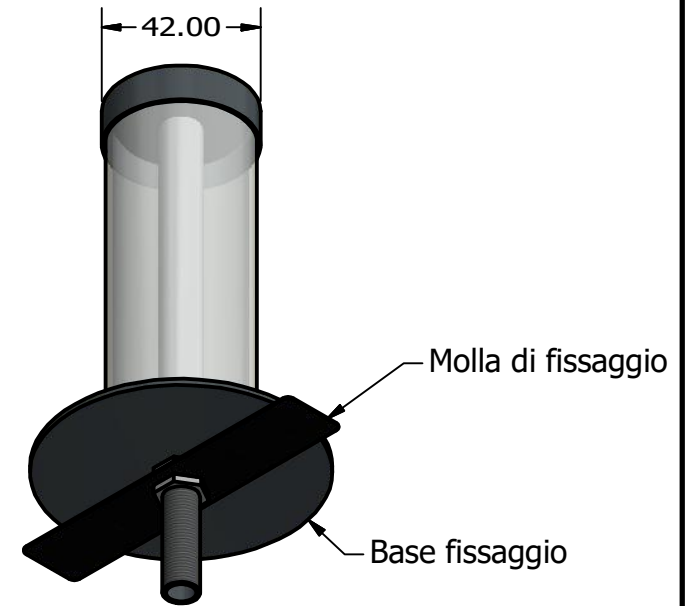
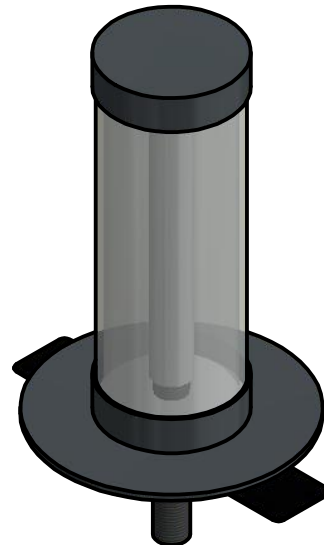


corpo lampada



Lampada C40
 lampada da soffitto a led
 consumo 6 watt
 alimentazione 12 Vcc
 nuovo sistema di illuminazione
 prismatico (brevettato) che
 permette una ottimale diffusione
 della luce nascondendo il punto
 luminoso fonte di abbagliamento
Attenzione: utilizzare alimentatori
 stabilizzati per evitare sfarfallii!



NOTA:
 prevedere foro Diametro 60 mm per una
 perfetta tenuta

DRAWN	Utente	08/12/2020	New Tecnology electronics		
CHECKED	Cesare Scudeler	10/09/2020	TITLE		
QA			C40		
MFG			SIZE	DWG NO	REV
APPROVED			A4	disegnoC40	
			SCALE	1 / 2	SHEET 1 OF 1